



VALVULA DE CUCHILLA SERIE 80

EN DIAMETROS DES DE (2") 50MM. HASTA (48") 1,200 MM
VASTAGO SALIENTE, UNI - BIDIRECCIONAL

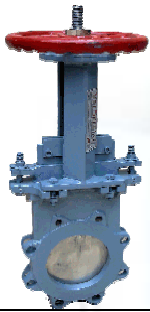
- ✓ PARA TRABAJO PESADO
- ✓ PASO COMPLETO
- ✓ SELLO HERMETICO DE LINEA
- ✓ MANUAL - AUTOMATIZADA
- ✓ INATASCABLE
- ✓ GARANTIZADA
- ✓ REFACCIONES
- ✓ ECONOMICA
- ✓ FABRICACION ESPECIAL DE
- ✓ ACUERDO A SUS NECESIDADES

“ ENTREGA INMEDIATA “

APLICACIONES DE LA VALVULA DE CUCHILLA VALSPECIAL

En la Industria de la celulosa y papel, industria química, industria petroquímica, industria minera, industria siderúrgicas, industria cervecera, ingenios azucareros, plantas cementeras, industria textil, fabricas de vidrio, transportadores neumáticos, plantas de tratamiento de aguas negras, plantas potabilizadoras de agua y cualquier otra industria que tenga fluidos con sólidos en suspensión





VALVULA DE CUCHILLA MARCA VALSPECIAL FIGURA 80SA304MV DE 2" A 8" DE DIAMETRO.

Para aplicaciones estándar como conducción de lodo, agua, granos, arena, etc., para trabajo pesado (heavy duty), bajo norma ANSI B. 16.5, presión máxima de operación 150 libras (10 kg/cm²), cuerpo fabricado en una sola pieza sólida de hierro alta resistencia, cuchilla de acero inoxidable 304, brida prensa empaque de hierro, vástago, torre y plato base del operador de acero al carbón, buje y tuerca del vástago de bronce, tornillería de acero galvanizada, sello resiliente de elastómero (100% hermética), empaquetadura de fibra de vidrio lubricada, operador manual de volante en hierro.



VALVULA DE CUCHILLA MARCA VALSPECIAL FIGURA 80SS304MV DE 10" A 48" DE DIAMETRO.

Para aplicaciones en sistemas municipales de aguas negras, fabricas de celulosa, cementeras, mineras, etc., para trabajo pesado (heavy duty), bajo norma ANSI B. 16.5, presión máxima de operación 150 libras (10 kg/cm²), cuerpo fabricado en acero estructural, asiento y cuchilla de acero inoxidable 304, vástago, brida prensa empaque, torre y plato base del operador de acero al carbón, buje y tuerca del vástago de bronce, tornillería de acero galvanizada, sello resiliente de elastómero (100% hermética), empaquetadura de fibra de vidrio lubricada, operador manual de volante en hierro.



VALVULA DE CUCHILLA MARCA VALSPECIAL FIGURA 80WSS304MV DE 14" A 48" DE DIAMETRO.

Para aplicaciones en fluidos limpios, corrosivos, ácidos, etc., para trabajo pesado (heavy duty), bajo norma ANSI B. 16.5, presión máxima de operación 150 libras (10 kg/cm²), cuerpo fabricado en acero estructural, recubrimiento interior del cuerpo, cuchilla, asiento y vástago de acero inoxidable 304, brida prensa empaque, torre y plato base del operador de acero al carbón, buje y tuerca del vástago de bronce, tornillería de acero galvanizada, sello resiliente de elastómero (100% hermética), empaquetadura de fibra de vidrio lubricada, operador manual de volante en hierro.



VALVULA DE CUCHILLA MARCA VALSPECIAL FIGURA 80TSS304MV, DE 2" A 24" DE DIAMETRO.

Esta válvula es ideal para casi todas las aplicaciones en la industria, para trabajo pesado (heavy duty), bajo norma ANSI B. 16.5, presión máxima de operación 150 libras (10 kg/cm²), cuerpo, cuchilla, vástago y brida prensa empaque de acero inoxidable 304, torre y plato base del operador de acero al carbón, buje y tuerca del vástago de bronce, tornillería de acero galvanizada, sello resiliente de elastómero (100% hermética), empaquetadura de fibra de vidrio lubricada, operador manual de volante en hierro.

Operadores que se pueden montar a las válvulas de cuchilla marca ValSpecial:

Volante, palanca, engranes, cadena, cilindro neumático doble acción, cilindro hidráulico, operador eléctrico, etc.

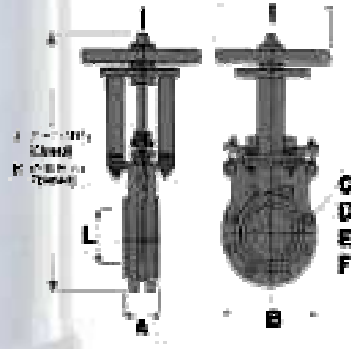
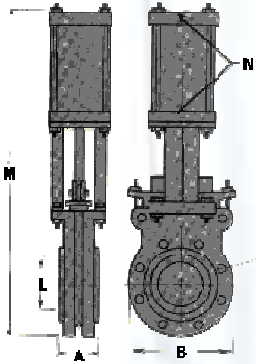
Accesorios y equipo especial que se puede colocar en las válvulas de cuchilla marca ValSpecial:

Puerto en V, topes ó anillos de respaldo para trabajar bidireccionalmente, orificios de limpieza, recubrimiento duro del asiento ó anillo (únicamente en válvulas 80WSS y 80TSS), cono deflector de poliuretano ó metálico, extensión de vástago, montaje de electroválvulas, unidades de servicio, posicionadores, micro switches, sensores inductivos, tanque de reserva de aire, etc.





TABLA DE DIMENSIONES VALVULA DE CUCHILLA MARCA VALSPECIAL



C – DIAMETRO DE CENTRO DE BARRENOS.

D – NUMERO DE BARRENOS.

E – DIAMETRO DE MACHUELOS Y NUMERO DE HILOS.

F – DIAMETRO DE BARRENOS Y NUMERO DE BARRENOS PASADOS.

G – LONGITUD DE BIRLOS

H – LONGITUD DE TORNILLOS

Dimensiones mm / pulgadas.

Tam Size	2"50 mm	3"76	4" 101.6	6" 152.4	8" 203.2	10" 254	12" 304.8	14" 355.6	16" 406.4	18" 457.2	20" 508	24" 609.6	30" 762	36" 914	40" 1016	42" 1067	48" 1219
A	2 50.8	2 50.8	2 50.8	21/4 57.15	23/4 69.8	23/4 69.8	3 76.2	3 76.2	31/2 88.9	31/2 88.9	41/2 114.3	41/2 114.3	41/2 114.3	41/2 114.3	5 127	5 127	6 152.4
B	6 152.4	71/2 190.5	9 228.6	11 279.4	131/2 342.9	16 406.4	19 482.6	21 533.4	231/2 596.9	25 635	271/2 698.5	32 812.8	383/4 984.2	46 1168.4	503/4 1289	53 1346.2	591/2 1511.3
C	43/4 120.6	6 152.4	71/2 190.5	91/2 241.3	113/4 298.4	141/4 361.9	17 431.8	183/4 476.2	211/4 539.7	223/4 577.8	25 635	291/2 749.3	36 914.4	423/4 1085.8	471/4 1200.1	491/2 1257.3	56 1422.4
D	4 5811	4 5811	8 158-11	8 195.510	8 195-10	12 22.2-9	12 22.2-9	12 25.4-8	16 25.4-8	16 28.5-7	20 28.5-7	20 31.7-7	28 31.7-7	32 38.1-6	36 38.1-6	36 38.1-6	44 38.1-6
E	5/8-11 15.8-11	5/8-11 15.8-11	5/8-11 15.8-11	3/4-10 195.510	3/4-10 195.510	7/8-9 22.2-9	7/8-9 22.2-9	1-8 25.4-8	1-8 25.4-8	11/8-8 28.5-8	11/8-10 28.5-10	11/4-10 31.7-10	11/4-12 31.7-12	13/8-18 34-18	15/8-20 41-20	15/8-24 41-24	15/8-29 41-29
F	----	----	3/4-4 19.4	7/8-4 222.4	7/8-4 22.2-4	1-8 25.4-8	1-8 25.4-8	11/8-8 28.5-8	11/8-10 28.5-10	11/4-10 31.7-10	11/4-12 31.7-12	13/8-18 34-18	15/8-20 41-20	15/8-24 41-24	15/8-29 41-29	15/8-34 41-34	15/8-39 41-39
G			7 177.8	73/4 196.8	8 203.2	85/8 219.0	9 228.6	93/4 247.6	103/8 263.5	111/8 282.5	123/8 314.3	131/4 336.5	143/8 365.1	161/4 412.7	171/4 438.1	173/4 450.8	20 508
H	11/4 31.7	13/8 34.9	13/8 34.9	15/8 41.2	13/4 44.4	13/4 44.4	2 50.8	21/8 53.9	21/8 53.9	21/4 57.1	23/8 60.3	25/8 66.6	43/8 111.1	5 127	51/4 133.3	51/2 139.7	6 152.4
I	10 254	10 254	10 254	12 304.8	14 355.6	18 457.2	18 457.2	18 457.2	20 508	20 508	24 609.6	24 609.6	28 711.2	28 711.2	28 711.2	28 711.2	28 711.2
J	173/4 450.8	209/8 517.5	23 584.2	273/4 704.8	323/4 831.8	40 1016	441/2 1130.3	50 1270	56 1422.4	60 1524	70 1778	78 1981.2	867/8 2206.6	1057/8 2689.2	1191/8 3025.7	1251/8 3178.1	1431/2 3644.9
K	201/4 514.3	24 609.6	271/2 698.5	341/4 868.9	411/4 1047.7	50 1270	57 1447.8	633/4 1619.2	72 1828.8	781/2 1993.9	901/4 2292.3	1023/4 2609.8	1171/8 2674.9	142.1/8 3609.9	1593/8 4048.1	1673/8 4251.1	1913/4 487.05
L	2 50.8	3 76.2	4 101.6	6 152.4	8 203.2	10 254	12 304.8	131/4 336.5	151/4 387.3	171/4 438.1	191/4 488.9	231/4 590.5	291/4 742.9	351/4 895.3	391/4 996.9	411/4 1047.7	471/4 1200.1
M	221/4 565.1	251/4 641.3	283/4 730.2	361/2 927.1	45 1143	541/2 1384.3	625/8 1590.6	681/4 1733.5	78 1981.2	839/4 2187.2	90 2286.2	1081/2 2755.9	----	----	----	----	----
N	1/2 12.7	1/2 12.7	1/2 12.7	1/2 12.7	1/2 12.7	1/2 12.7	1 25.4	1 25.4	1 25.4	1 25.4	1 25.4	1 25.4					
O	8 203.2	12 304.8	193/16 487.3	223/4 577.8	371/2 952.5	371/2 952.5	411/2 1054.1										----
P	193/8 492.1	291/8 739.7	363/4 933.4	441/4 1123.9	591/2 1511.3	591/2 1511.3	747/8 1902										----
Q	141/2 368.5	273/4 552.4	25 635	301/2 774.7	465/8 1184.2	465/8 1184.2	491/8 1249.7										
R	41/4 107.9	51/2 139.7	63/16 157.6	71/8 184.1	101/4 266.7	101/4 266.7	121/2 546.1										----
*Peso kg.	18	22	27	38	57	75	97	206	236	259	298	490					

Dimensiones sujetas a cambio sin previo aviso.

* Peso de las válvulas con operador manual de volante figura 80TSS304MV (aproximado).

