

VALVULAS COMPUERTA ACERO WALWORTH CLASE 600



- Compuerta Flexible ó Sólida
- 24", 30" y 36" Normalmente Suministradas con Caja de Engranajes)
- Yugo con Rodamientos: 6" y Mayores

Figuras	Tipos de extremos
5232F	Bridados cara realizada
5232RTJ	Bridados junta tipo anillo
5232WE	Soldables a tope

Lista de Partes y Materiales

No.	DESCRIPCION	MATERIAL ESTANDAR
1	Cuerpo	ASTM A 216 GR WCB
2	Bonete	ASTM A 216 GR WCB
3	Compuerta	ASTM A 216 GR WCB + 13% Cr.
4	Asiento	ASTM A 515 GR 70 + ST 6
5	Vástago	ASTM A 276 Tipo 410
6	Yugo	ASTM A 216 GR WCB
7	Contrabrida	ASTM A 36
8	Grasera	Acero Comercial
9	Tuerca Vástago	ASTM B 148 UNS C95600
10	Tornillo de Ojo	Acero Aleado
11	Tuerca Tornillo de Ojo	ASTM A 307
12	Brida Prensa Empaques	ASTM A 515 GR 70
13	Buje Prensa Empaques	ASTM A 108 GR 1020
14	Perno Tornillo de Ojo	Acero Aleado
15	Empaque de Vástago	Grafito
16	Casquillo	ASTM A 276 Tipo 410
17	Junta	ASTM A 108 GR 1010
18	Espárrago	ASTM A 193 GR B7
19	Tuerca Espárrago	ASTM A 194 GR 2H
20	Volante	ASTM A 197
21	Tuerca Volante	ASTM A 108 GR1020
22	Opresor Tuerca Volante	Acero Aleado
23	Tornillo Contrabrida	Acero Aleado
24	Cuña Volante	Acero Aleado
25	Tornillo Yugo	Acero Aleado
26	Tuerca Tornillo Yugo	ASTM A 307
27	Rodamientos	Acero Comercial
28	Sello de Aceite	Hule/Acero Comercial
* 29	Placa Identificación	Acero Inoxidable

* No indicado

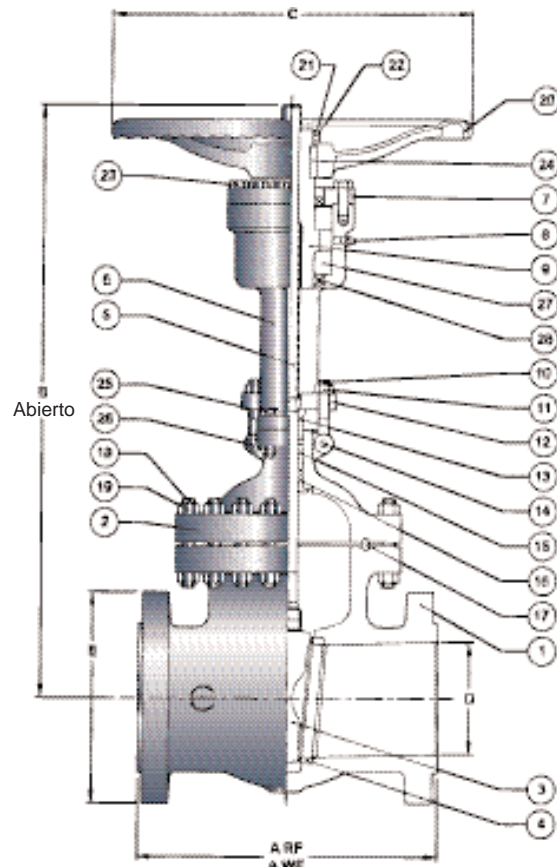


Fig. 5232F

Dimensiones y Pesos

D	mm.	51	64	76	102	152	203	254	305	356	406	457	508	610	762	914
Diámetro Nominal	pulg.	2	2 1/2	3	4	6	8	10	12	14	16	18	20	24	30	36
A	mm.	292	330	356	432	559	660	787	838	889	991	1092	1194	1397	1651	2083
(RF y WE)	pulg.	11 1/2	13	14	17	22	26	31	33	35	39	43	47	55	65	82
B	mm.	527	592	622	811	1076	1291	1645	1900	1870	2032	2154	2496	2807	3505	4121
	pulg.	20 3/4	23 5/16	24 1/2	31 15/16	42 3/8	50 13/16	64 3/4	74 13/16	73 5/8	80	84 13/16	98 1/4	110 1/2	138	162 1/4
C	mm.	178	203	254	406	457	508	660	660	762	762	914	914	914	914	914
	pulg.	8	8	10	16	18	20	26	26	30	38	34	38	-	-	-
E	mm.	165	191	205	273	356	419	508	559	603	686	743	813	940	1130	1314
	pulg.	6 1/2	7 1/2	8 1/4	10 3/4	14	16 1/2	20	22	23 3/4	27	29 1/4	32	37	44 1/2	51 3/4
PESO	kg.	41	52	74	141	312	538	884.5	1088.5	1500	1995	2508	3120	4500	9890	14000
5232F	lb.	90	115	163	311	687	1185	1948	2398	3300	4389	5524	6872	9900	21784	30837
PESO	kg	35	41	63	119	270	429	740	874	1300	1729	2086	2705	3901	9041	12840
5232WE	lb.	77	90	138	261	594	943	1628	1863	2860	3803	4590	5951	8582	19890	28248

VALVULAS COMPUERTA ACERO WALWORTH CLASE 300



- Compuerta Flexible
- 36" y 42" Normalmente Suministradas con Caja de Engranajes

Figuras	Tipos de extremos
5206F	Bridados cara realzada
5206RTJ	Bridados junta tipo anillo
5206WE	Soldables a tope

Lista de Partes y Materiales

No.	DESCRIPCION	MATERIAL ESTANDAR
1	Cuerpo	ASTM A 216 GR WCB
2	Bonete	ASTM A 216 GR WCB
3	Compuerta	ASTM A 216 GR WCB + 13% Cr.
4	Asiento	ASTM A 515 GR 70 + ST 6
5	Vástago	ASTM A 276 Tipo 410
6	Yugo	ASTM A 216 GR WCB
7	Contrabrida	ASTM A 36
8	Grasera	Acero Comercial
9	Tuerca Vástago	ASTM B 148 UNS C95600
10	Tornillo de Ojo	Acero Aleado
11	Tuerca Tornillo de Ojo	ASTM A 307
12	Brida Prensa Empaques	ASTM A 515 GR 70
13	Buje Prensa Empaques	ASTM A 108 GR 1020
14	Perno Tornillo de Ojo	Acero Aleado
15	Empaque de Vástago	Grafito
16	Casquillo	ASTM A 276 Tipo 410
17	Junta	Espiral/Inoxidable 304/Grafito
18	Espárrago	ASTM A 193 GR B7
19	Tuerca Espárrago	ASTM A 194 GR 2H
20	Volante	ASTM A 197
21	Tuerca Volante	ASTM A 108 GR 1020
22	Opresor Tuerca Volante	Acero Aleado
23	Tornillo Contrabrida	Acero Aleado
24	Tuerca Tornillo Contrabrida	ASTM A 307
25	Tornillo Yugo	Acero Aleado
26	Tuerca Tornillo Yugo	ASTM A 307
* 27	Placa Identificación	Acero Inoxidable

* No indicado

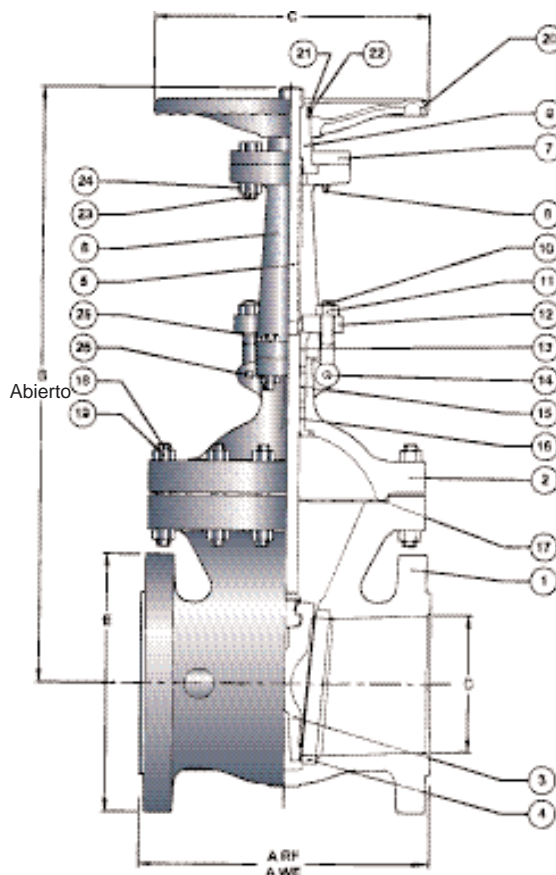


Fig. 5206F

Dimensiones y Pesos

D	mm.	203	254	305	356	406	457	508	610	762	914	1067
Diámetro Nominal	pulg.	8	10	12	14	16	18	20	24	30	36	42
A	mm.	419.1	457.2	501.65	762	838	914	991	1143	1397	1727	2045
(RF y WE)	pulg.	16 1/2	18	19 3/5	30	33	36	39	45	55	68	80 1/2
B	mm.	1083	1314	1594	1730	1924	2105	2334	2810	3664	4048	4636
	pulg.	42 5/8	51 3/4	62 3/4	68 1/8	75 3/4	82 7/8	91 7/8	110 5/8	136 3/8	159 3/8	182 1/2
C	mm.	406.4	508	508	660	711	864	864	864	965	914	914
	pulg.	16	20	20	26	28	34	34	34	38	-	-
E	mm.	381	444.5	520.7	584	648	711	775	914	1092	1270	1289
	pulg.	15	17 1/2	20 1/2	23	25 1/2	28	30 1/2	36	43	50	50 3/4
PESO	kg.	212	343	491.5	907	1202	1633	2064	2268	2626	8797	11045
5206F	lb.	467	756	1083	2000	2650	3600	4550	5000	5790	19394	24328
PESO	kg	194.6	299.9	407.3	762	1043	1383	1864	1950	2313	8353	10436
5206WE	lb.	428	659	896	1676	2294	3042	4100	4290	5088	18376	22959

VALVULAS COMPUERTA ACERO WALWORTH CLASE 300



- Compuerta Sólida: 2" a 4"
- Compuerta Flexible: 5" y 6"

Figuras	Tipos de extremos
5206F	Bridados cara realizada
5206RTJ	Bridados junta tipo anillo
5206WE	Soldables a tope

Lista de Partes y Materiales

No.	DESCRIPCION	MATERIAL ESTANDAR
1	Cuerpo	ASTM A 216 GR WCB
2	Bonete	ASTM A 216 GR WCB
3	Compuerta	ASTM A 216 GR WCB + 13% Cr.
4	Asiento	ASTM A 515 GR 70 + ST 6
5	Vástago	ASTM A 276 Tipo 410
6	Tuerca Retén	ASTM A 108 GR 1020
7	Opresor Tuerca Retén	Acero Aleado
8	Grasera	Acero Comercial
9	Tuerca Vástago	ASTM B 148 UNS C95600
10	Tornillo de Ojo	Acero Aleado
11	Tuerca Tornillo de Ojo	ASTM A 307
12	Brida Prensa Empaques	ASTM A 515 GR 70
13	Buje Prensa Empaques	ASTM A 108 GR 1020
14	Perno Tornillo de Ojo	Acero Aleado
15	Empaque de Vástago	Grafito
16	Casquillo	ASTM A 276 Tipo 410
17	Junta	Espiral/Inoxidable 304/Grafito
18	Espárrago	ASTM A 193 GR B7
19	Tuerca Espárrago	ASTM A 194 GR 2H
20	Volante	ASTM A 197
21	Tuerca Volante	ASTM A 108 GR 1020
22	Opresor Tuerca Volante	Acero Aleado
* 23	Placa Identificación	Acero Inoxidable

* No indicado

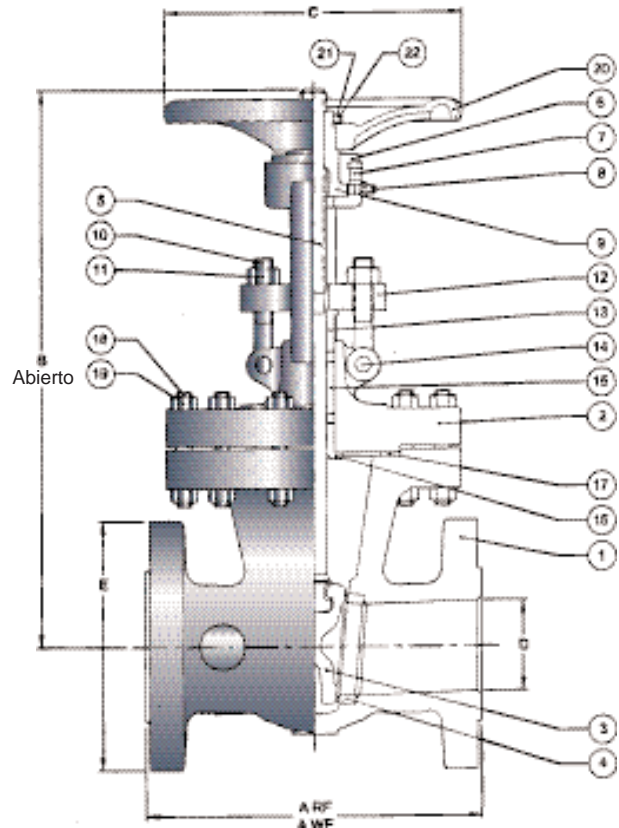


Fig. 5206F

Dimensiones y Pesos

D	mm.	51	64	76	102	127	152
Diámetro Nominal	pulg.	2	2 1/2	3	4	5	6
A (RF y WE)	mm.	215.9	241.3	282.5	304.8	381.0	403.2
	pulg.	8 1/2	9 1/2	11 1/8	12	15	15 7/8
B	mm.	473	568	546	673	1549	935
	pulg.	18 5/8	22 3/8	21 1/2	26 1/2	61	36 13/16
C	mm.	203.2	203.2	254	254	355.6	355.6
	pulg.	8	8	10	10	14	14
E	mm.	165.1	190.5	210	254	179.4	317.5
	pulg.	6 1/2	7 1/2	8 1/4	10	11	12 1/2
PESO	kg.	26	47	43	68	149.5	136
5206F	lb.	57	104	95	189	329	300
PESO	kg.	20	38	32	59	113.2	124
5206WE	lb.	44	84	70	70	249	273

VALVULAS COMPUERTA ACERO WALWORTH CLASE 150



- Compuerta Flexible
- 36" y 48", Normalmente Suministradas con Caja de Engranajes.
- 36", Suministrada con Bridas de Acuerdo a MSS SP 44 y Espesor a ANSI B16.1 Clase 125

Figuras	Tipos de extremos
5202F	Bridados cara realizada
5202RTJ	Bridados junta tipo anillo
5202WE	Soldables a tope

Lista de Partes y Materiales

No.	DESCRIPCION	MATERIAL ESTANDAR
1	Cuerpo	ASTM A 216 GR WCB
2	Bonete	ASTM A 216 GR WCB
3	Compuerta	ASTM A 216 GR WCB + 13% Cr.
4	Asiento	ASTM A 515 GR 70 + ST 6
5	Vástago	ASTM A 276 Tipo 410
6	Yugo	ASTM A 216 GR WCB
7	Contrabrida	ASTMA 36
8	Grasera	Acero Comercial
9	Tuerca Vástago	ASTM B 148 UNS C95600
10	Tornillo de Ojo	Acero Aleado
11	Tuerca Tornillo de Ojo	ASTM A 307
12	Brida Prensa Empaques	ASTM A 515 GR 70
13	Buje Prensa Empaques	ASTM A 108 GR 1020
14	Perno Tornillo de Ojo	Acero Aleado
15	Empaque de Vástago	Grafito
16	Casquillo	ASTM A 276 Tipo 410
17	Junta	Grafito/Inoxidable 316
18	Espárrago	ASTM A 193 GR B7
19	Tuerca Espárrago	ASTM A 194 GR 2H
20	Volante	ASTM A 197
21	Tuerca Volante	ASTM A 108 GR 1020
22	Opresor Tca. Volante	Acero Aleado
23	Tornillo Tapa	Acero Aleado
24	Tuerca Tornillo Tapa	ASTM A 307
25	Tornillo Yugo	Acero Aleado
26	Tuerca Tornillo Yugo	ASTM A 307
* 27	Placa Identificación	Acero Inoxidable

* No indicado

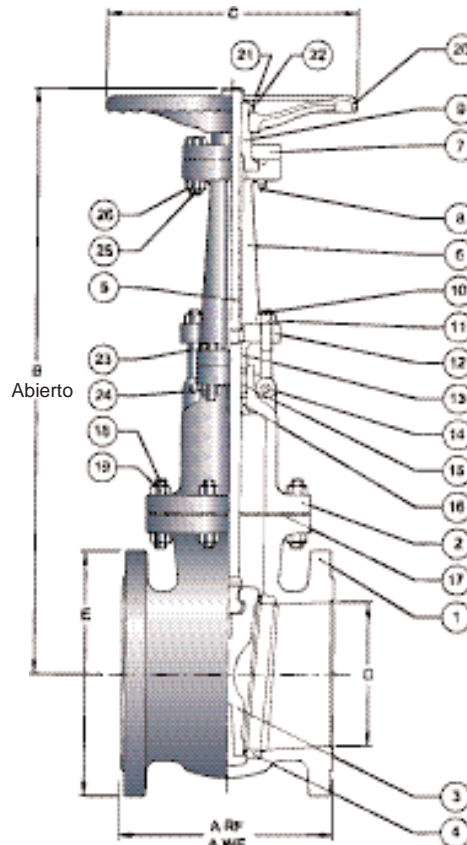


Fig. 5202F

Dimensiones y Pesos

D	mm.	203	254	305	356	406	457	508	610	762	914	1219
Diámetro Nominal	pulg.	8	10	12	14	16	18	20	24	30	36	48
A	mm.	292.1	330.2	355.6	381	406	432	457	508	610	711	927
(RF)	pulg.	11 1/2	13	14	15	16	17	18	20	24	28	36 1/2
A	mm.	419.1	457.2	501.65	572	610	660	711	813	762	864	-
(WE)	pulg.	16 1/2	18	19 3/4	22 1/2	24	26	28	32	30	34	-
B	mm.	1062	1253	1461	1661	1835	2027	2265	2711	3219	3969	6350
	pulg.	41 13/16	49 5/16	57 1/2	65 3/8	72 1/4	79 13/16	89 3/16	106 3/4	126 3/4	156 1/4	250
C	mm.	355.6	406.4	508	559	660	711	762	864	965	965	1168
	pulg.	14	16	20	22	26	28	30	34	38	38	46
E	mm.	343	406	483	533	597	635	699	813	984	1168	1511
	pulg.	13 1/2	16	19	21	23 1/2	25	27 1/2	32	38 3/4	46	59 1/2
PESO	kg.	133	200	270	492	598	784	1004	1522	2154	3890	7050
5202F	lb.	293	440	595	1084	1317	1727	2211	3352	4744	8568	15529
PESO	kg.	116	183	258	421	555	751	885	1345	1910	3198	-
5202WE	lb.	256	403	568	927	1222	1654	1950	2963	4207	7050	-

VALVULAS COMPUERTA ACERO WALWORTH CLASE 150



- Compuerta Sólida: 2" a 4"
- Compuerta Flexible: 5" y 6"

Figuras	Tipos de extremos
5202F	Bridados cara realizada
5202RTJ	Bridados junta tipo anillo
5202WE	Soldables a tope

Lista de Partes y Materiales

No.	DESCRIPCION	MATERIAL ESTANDAR
1	Cuerpo	ASTM A 216 GR WCB
2	Bonete	ASTM A 216 GR WCB
3	Compuerta	ASTM A 216 GR WCB + 13%Cr.
4	Asiento	ASTM A 515 GR 70 + ST 6
5	Vástago	ASTM A 276 Tipo 410
6	Tuerca Retén	ASTM A 108 GR 1020
7	Opresor Tca. Retén	Acero Aleado
8	Grasera	Acero Comercial
9	Tuerca Vástago	ASTM B148 UNS C95600
10	Tornillo de Ojo	Acero Aleado
11	Tuerca Tornillo de Ojo	ASTM A 307
12	Brida Prensa Empaques	ASTM A 515 GR 70
13	Buje Prensa Empaques	ASTM A 108 GR 1020
14	Pemo Tornillo de Ojo	Acero Aleado
15	Empaque de Vástago	Grafito
16	Casquillo	ASTM A 276 Tipo 410
17	Junta	Grafito/Inoxidable 316
18	Espárrago	ASTM A 193 GR B7
19	Tuerca Espárrago	ASTM A 194 GR 2H
20	Volante	ASTM A 197
21	Tuerca Volante	ASTM A 108 GR 1020
22	Opresor Tca. Volante	Acero Aleado
* 23	Placa Identificación	Acero Inoxidable

* No indicado

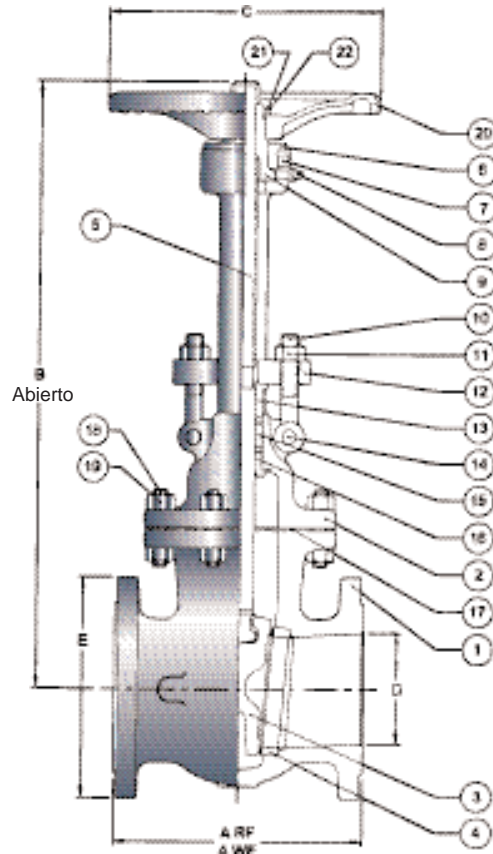


Fig. 5202FF

Dimensiones y Pesos

D	mm.	51	64	76	102	127	152
Diámetro Nominal	pulg.	2	2 1/2	3	4	5	6
A	mm.	177.8	190.5	203.2	228.6	254.0	266.7
(RF)	pulg.	7	7 1/2	8	9	10	10 1/2
A	mm.	215.9	241.3	282.5	304.8	381.0	403.2
(WE)	pulg.	8 1/2	9 1/2	11 1/8	12	15	15 7/8
B	mm.	477.8	482.6	552.5	674.7	812.8	830.3
	pulg.	18 13/16	19	21 3/4	26 9/16	32	32 11/16
C	mm.	203.2	177.8	254	254	304.8	304.8
	pulg.	8	7	10	10	12	12
E	mm.	152.4	177.8	190.5	228.6	254.0	279.4
	pulg.	6	7	7 1/2	9	10	11
PESO	kg.	19	30.8	32	47	70.0	73
5202F	lb.	42	68	71	104	154	161
PESO	kg	22	27.2	27	44	60.0	67.1
5202WE	lb.	48	60	60	97	132	148



Válvulas de Compuerta con Volante Fijo y Vástago Ascendente (Outside Screw and Yoke - OS & Y)

Tuerca de vástago giratoria, intercambiable en la línea.

Vástago no giratorio de tipo ascendente, con rosca ACME de precisión de doble entrada para una rápida operación.

Ensamble vástago-compuerta-tuerca de vástago-volante, diseñado para que falle fuera de la caja de empaques, en caso de que la compuerta se atasque.

Empaque de vástago, permite un control óptimo de Emisiones Fugitivas a la atmósfera. Factores esenciales como: claros diametrales reducidos, rectitudes controladas y acabados finos en el vástago incrementan la capacidad de sello de los mismos.

Superficie de sello posterior (backseat), permite el cambio de los empaques de vástago cuando la válvula está abierta totalmente y el interior está presurizado.

Unión cuerpo-bonete, con una compresión controlada que asegura un sello correcto de la junta.

Asientos soldados, evitan fugas a través de la unión con el cuerpo y permiten un acoplamiento correcto con las áreas de sello de la compuerta, lo que alarga su vida útil.

Recubrimiento de Estelíte en los asientos, incrementa la resistencia al desgaste provocado por la abrasión y erosión de las superficies de sello durante el paso de fluidos con sólidos en suspensión.

